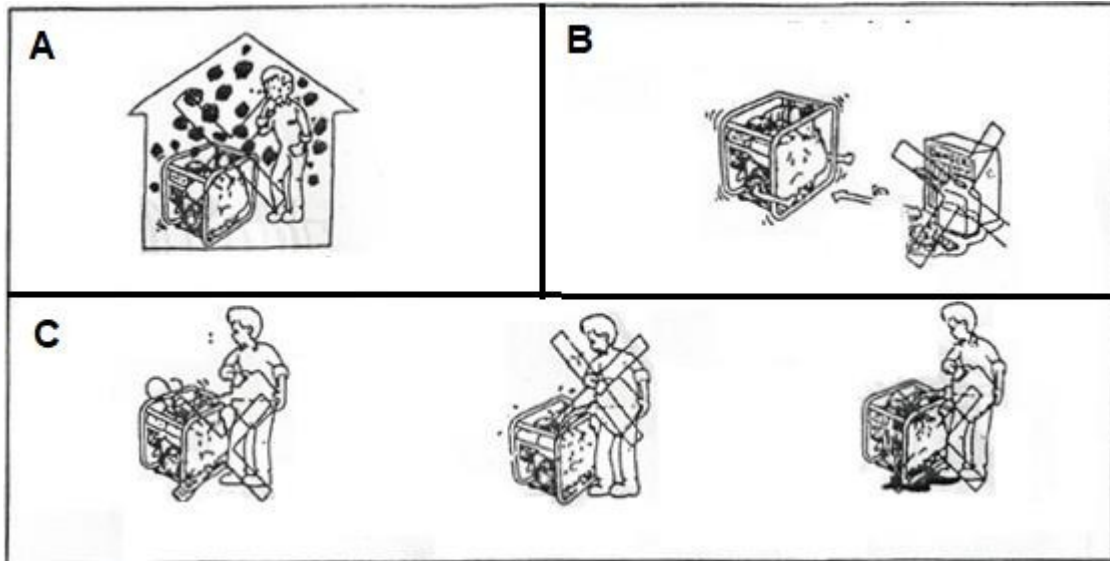


Pompa de apă a motorului



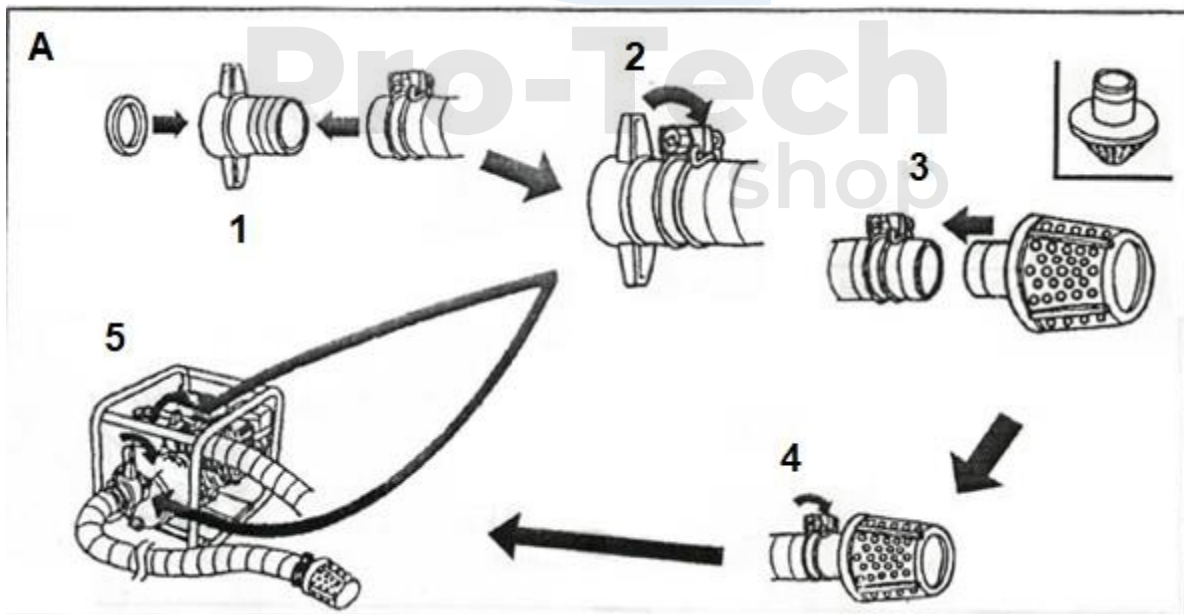
Instrucțiuni de utilizare
Traducerea instrucțiunilor
originale

Securitate



- A) Nu utilizați în interior
B) Țineți materialele inflamabile la distanță (peste 1 m)
C) Când alimentați cu combustibil: opriți motorul, nu fumați, nu turnați

Înainte de start



A) Conexiune pentru furtun

- 1 . Insert
2. Strângeți
3 . Introduceți
4 . Strângeți
5 . Însurubați

Înainte de start

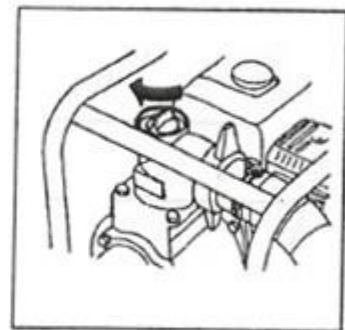
B



1



2

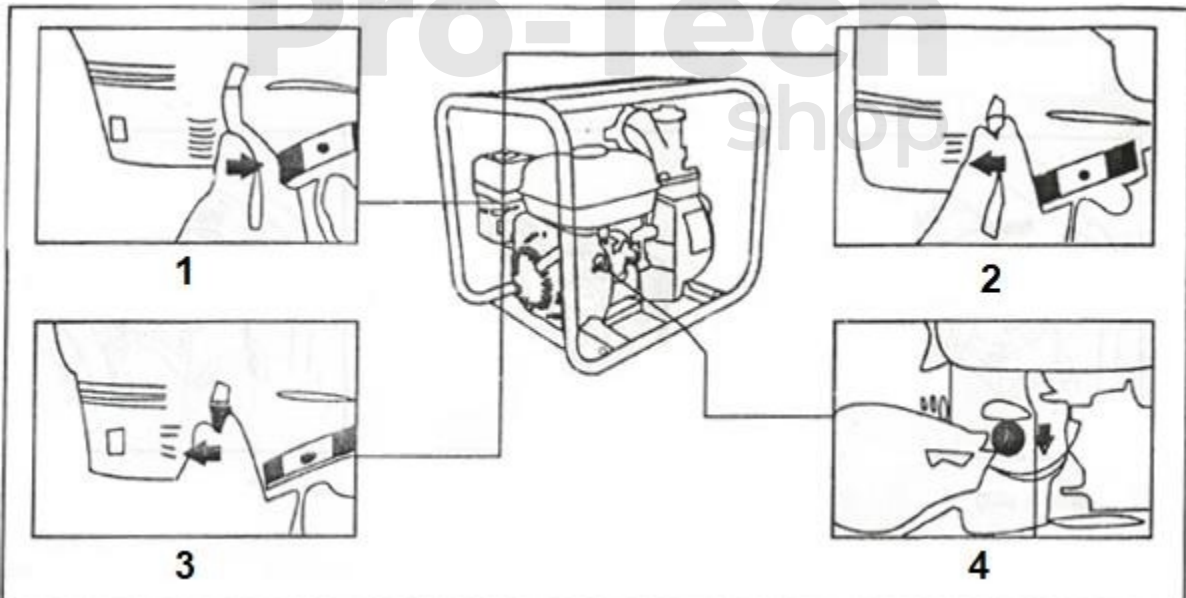


3

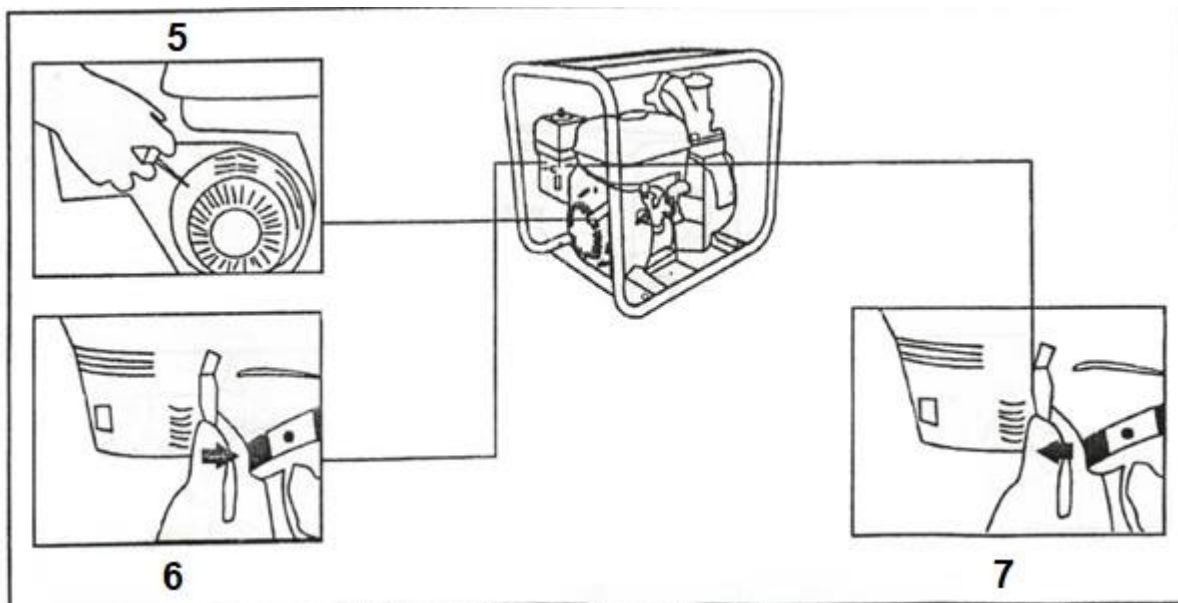
B) Umplerea cu apă

1. Deșurubați fișa2
- . Turnați apă3
- . Înșurubați dopul

Pornirea motorului

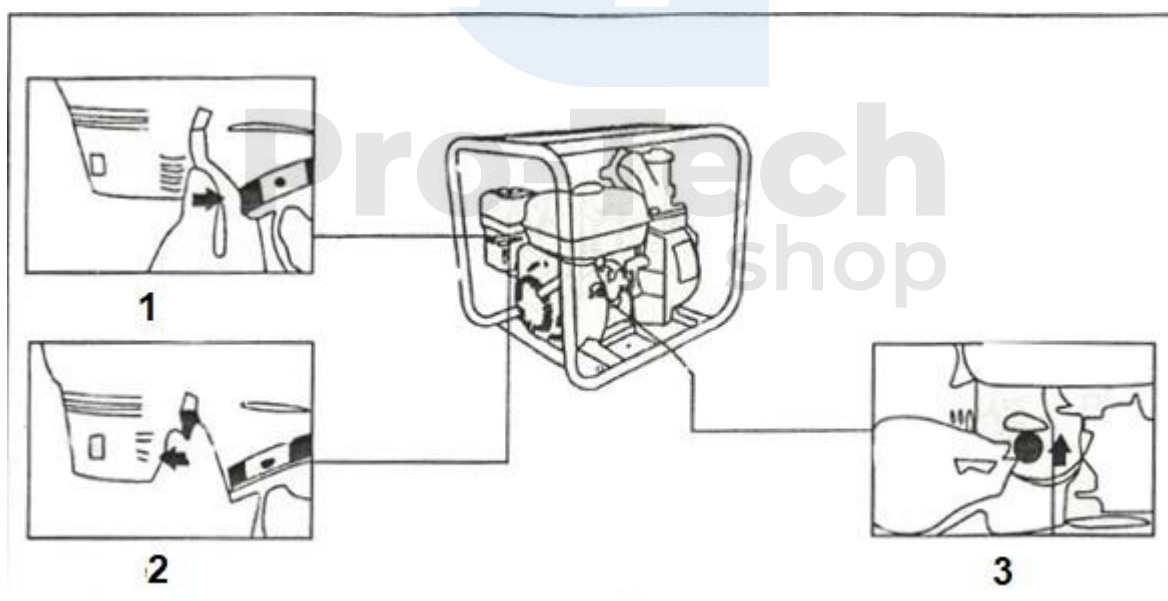


1. On2
- . Deschis3
- . Închis4
- . Pornit



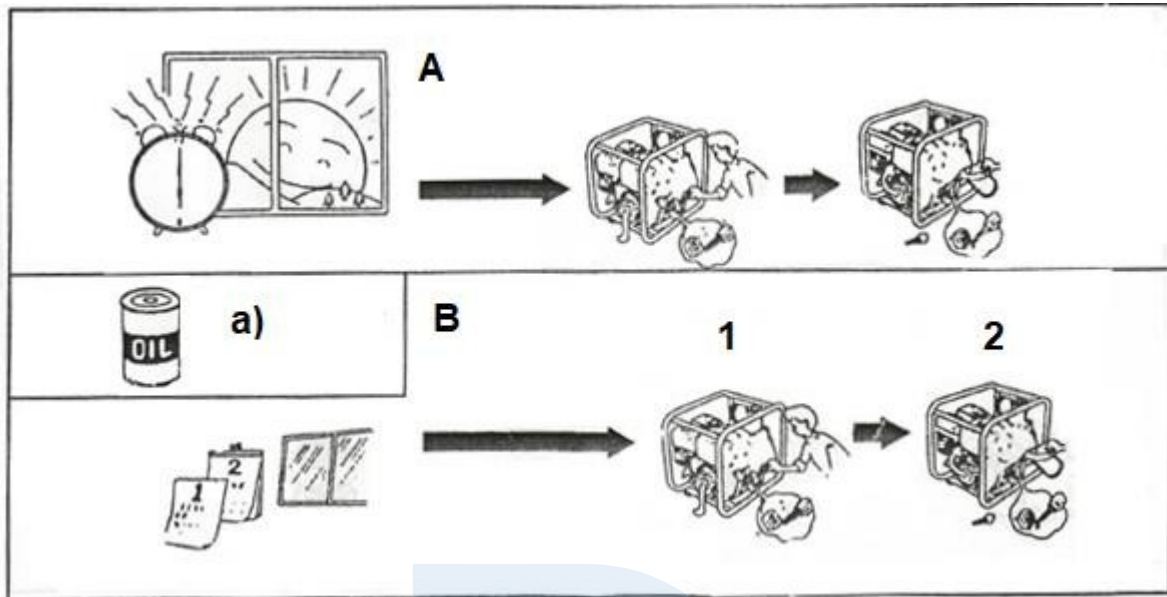
5. Swipe6 . Deschidere7 . Complet

Oprirea motorului



1. Închideți2 . Oprire3 . Oprire

Întreținere



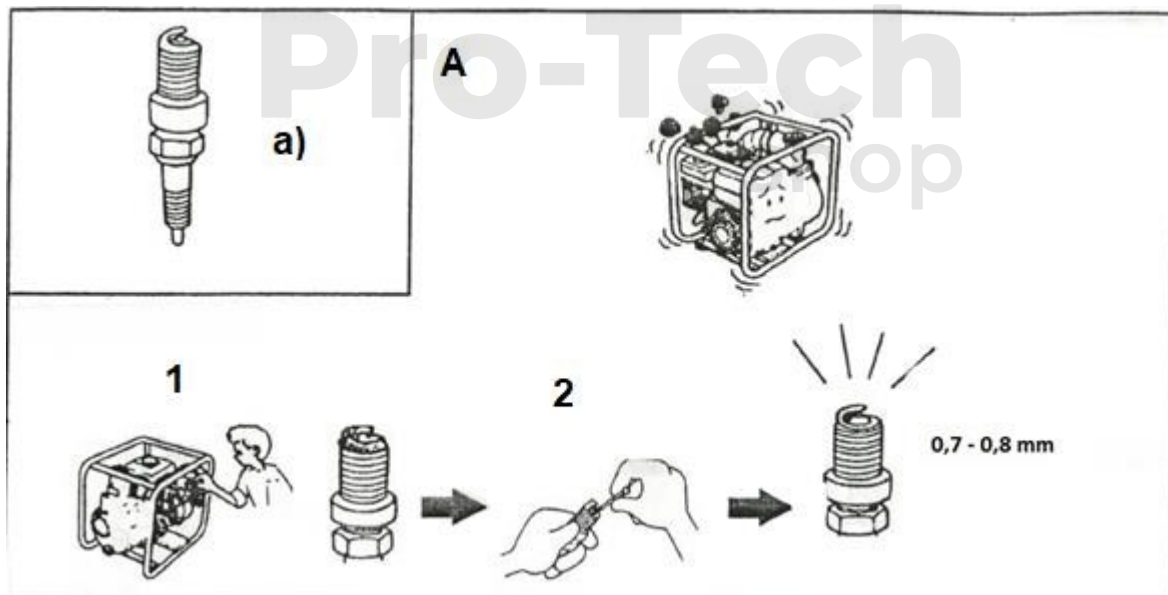
A) Verificați uleiul înainte de pornire

B) Schimbați uleiul după prima lună sau după 20 de ore de funcționare, ÎN funcție de ce se întâmplă mai întâi. Ulterior, la fiecare 6 luni sau la 100 de ore.

a) SAE 10W-30, sau un ulei de motor SAE 10W-30 echivalent.

1. Extras din

2. Se toarnă 0.6L

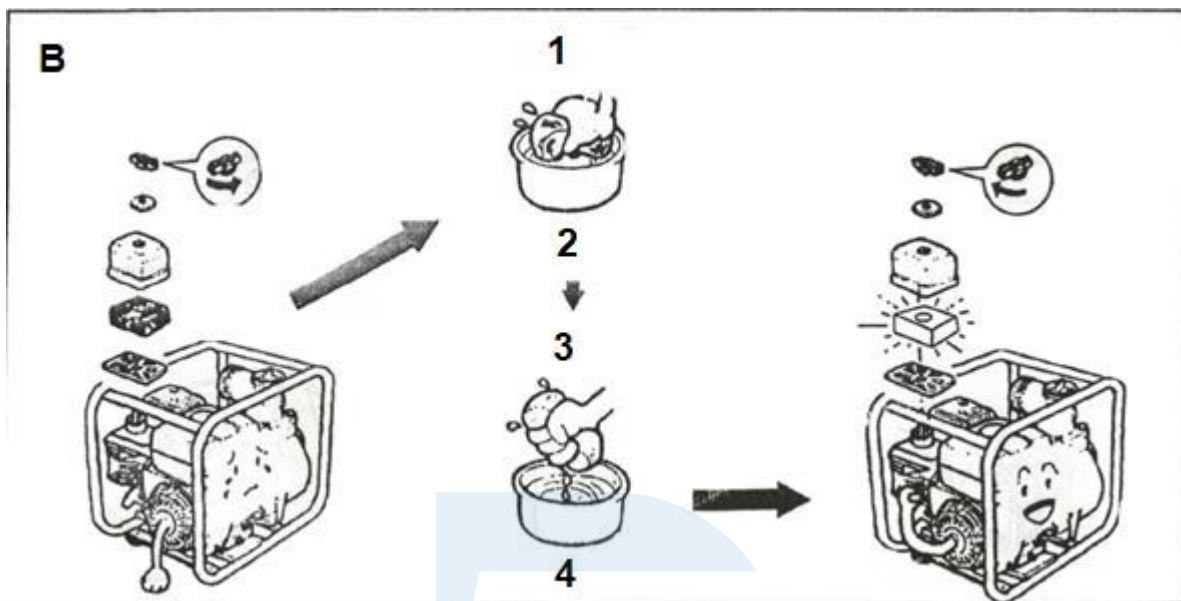


A) Stare proastă

1. Deconectați lumânarea

2. Clar

a) Bujie

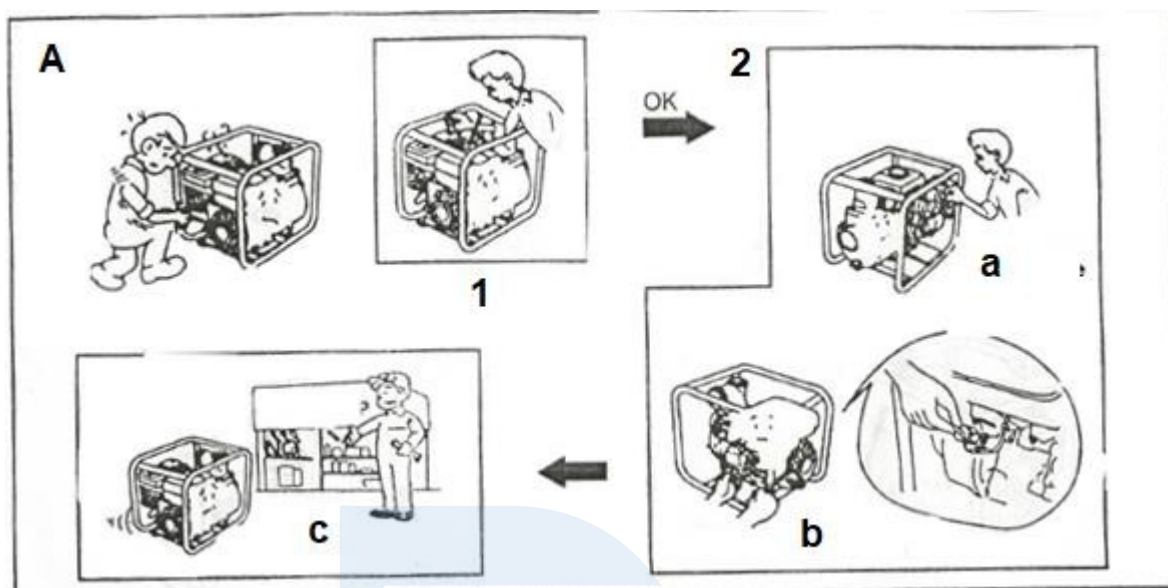


B) Filtru de aer

1. Spălați - uscați
2. Kerosen
3. Înmuiați - stoarceți
4. Ulei de motor

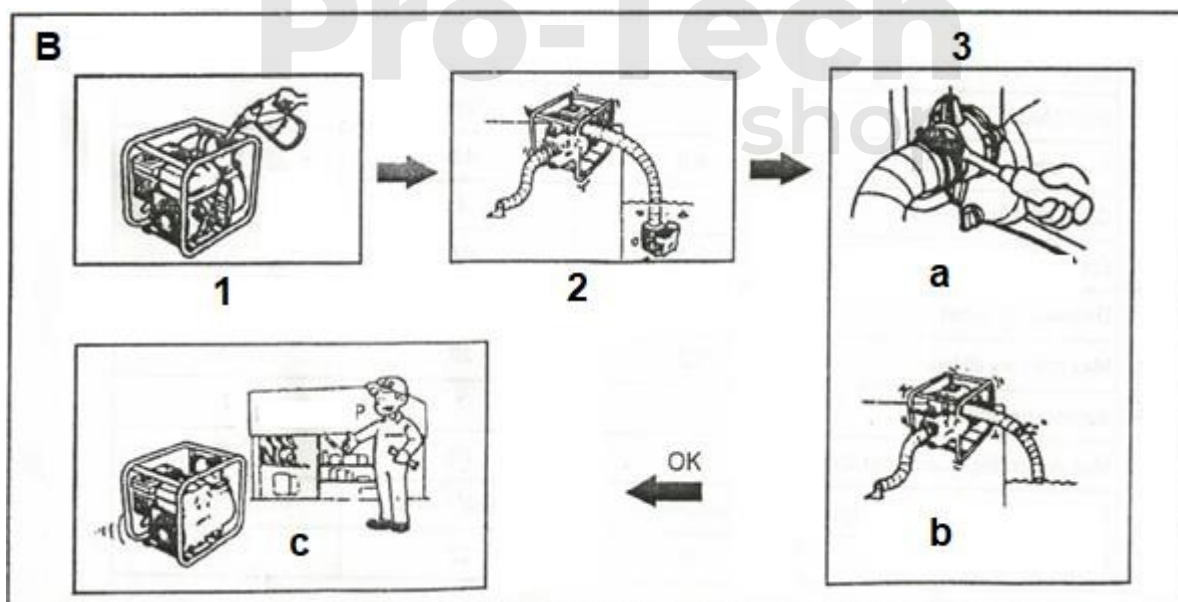
Pro-Tech
shop

Rezolvarea problemelor



A) Motorul nu pornește

1. Verificați combustibilul
2. Verificați bujia de aprindere - a) Scoateți bujia de aprindere
b) Verificați bujia de aprindere
c) Serviciul



B) Pompa nu pompează apă

1. Verificați apa
2. Verificați coșul de aspirație
3. Verificați admisia de aer - a) Verificați conexiunile

- b) Verificați dacă furtunul este deteriorat
- c) Serviciul



Model	WP20C	WP30C	WP40C
Tip	GX168F	GX168F-1	GX168F-2
Deplasare (cm ³)	163	163	389
Max. Putere	5.5PS/3600	6.5PS/3600	13PS/3600
Sistem de pornire	TCI		
Modul de pornire	Pornirea inversă		
Rezervor de combustibil (L)	4	4	6,5
Timp de lucru (H)	5	4	5
Rezervor de ulei (L)	06	0,6	1,1
Diametrul de ieșire	2 inh	3 inch	4 inch
Deplasarea maximă (m)	23	28	28
Înălțimea de aspirație (m)	8	7	7
Max. Producție (m ³ /hr)	30	60	80
Dimensiunile pachetului (mm)	495x400x405	515x400x470	635x475x595
Greutate NETĂ (kg)	25	27	47

Pro-Tech
shop